

多米诺A系列GP：高品质高性价比

多米诺A系列GP不仅发挥了多米诺A+系列喷码机的精湛技术，而且引入了更强大的功能，为各行业的基本打码需求创造了更高的品质和性价比。



高品质高性价比

- 具备经典A+系列喷码机的技术和品质
- 更高配置的功能设计
- 更可控的运行成本设计，2000小时主墨水箱设计，运行成本降低

性能稳定可靠

- 独一无二的墨水系统，大容量主墨水箱保证完美的喷印品质和可靠性能
- 专利密闭电磁阀确保真正自动清洗，实现一键开关机，即使长时间关机后也不影响开机性能
- 密封式墨盒设计确保墨水添加过程中无泄漏，确保运行稳定

适应各种生产环境

- IP55的304#相同等级不锈钢机箱，满足更加恶劣的生产环境
- 紧凑的工业化设计，符合工业化生产环境要求



操作更加灵活简便

- 简捷直观的字段编辑方式，内容编辑更加简单
- 电路系统单一主板，一体式电源，简便可靠
- 可实现以太网连接，方便远程灵活控制

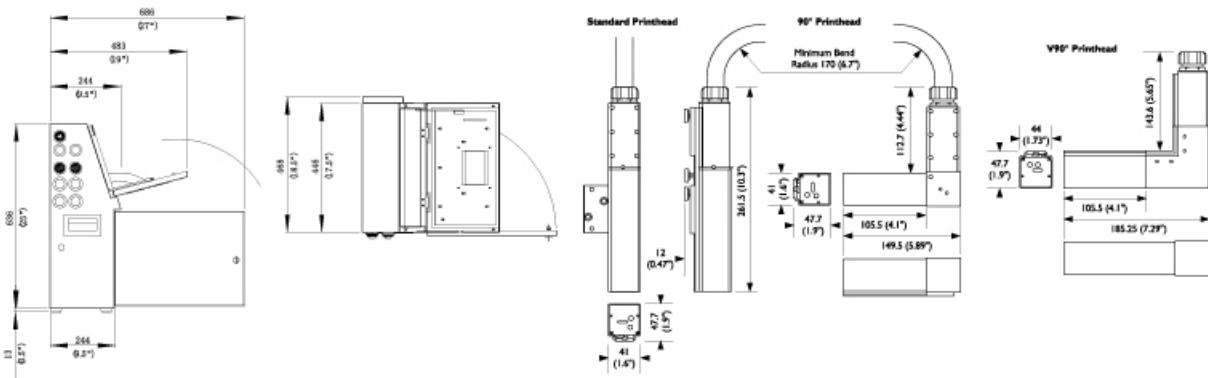
喷印功能更强大

- 最多可喷印5行，喷印信息量更大
- 喷印速度更快，有效提高生产效率
- 内置多种喷印格式和字体，同一格式上可喷印不同字体，喷印内容更灵活多样



A系列GP 技术参数

	A100GP	A150GP
控制单元		
控制面板	触摸式覆膜按钮	
机箱	304# 或相同等级不锈钢	
机箱尺寸	244x468x650 毫米	
重量	23公斤	
打印控制		
打印行数	1-3行	1-5行 (31点)
字符种类	普通信息, 各种图形	普通信息, 各种图形, 条形码, 二维码
墨水系统		
粘度控制	自动	
喷头自动清洗	标准	
主墨水容量	1.2升	
溶剂和墨盒容量	825毫升	
墨水使用寿命	2000 小时 (由墨水型号决定)	
打印头		
喷嘴密封	标准	
喷嘴尺寸	60um	
导管长度	3米	
机箱处导管连接	90°	
环境		
IP 等级	IP55 1992	
温度范围	5-45°C	
湿度	10 - 90% 非凝结	
电路系统	100-250V, 47-63Hz	
标准接口		
产品探测器	NPN/PNP	
同步器	NPN/PNP	
可选件		
报警灯连接器	可选	可选
报警器连接器	可选	可选
冷凝器	否	标配
正压空气	可选	可选
用户接口	否	可选
90° 喷头	否	可选
喷头处90° 弯头	否	可选
V90° 喷头	否	可选
以太网	否	可选



多米诺标识科技有限公司

上海浦东金桥出口加工区云桥路1150号 201206 客户咨询热线: 021-50509999-2833 网址: www.domino.com.cn
 传真: 021-50329901 E-mail: marketing@domino.com.cn 全国技术支持热线: 800-820-0205 400-820-0205



www.domino.com.cn

